



Professional HEAVY DUTY
GET 75-150 | GET 55-125

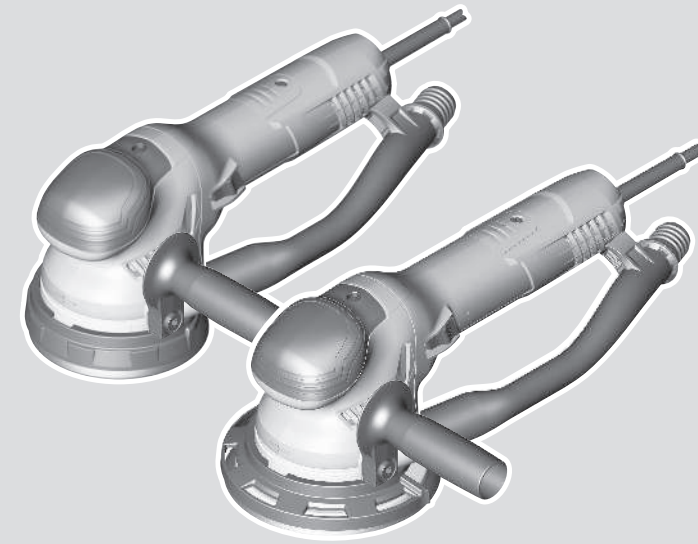
Robert Bosch Power Tools GmbH
70538 Stuttgart
GERMANY

www.bosch-pt.com

1 609 92A 62H (2025.10) 0 / 13



1 609 92A 62H

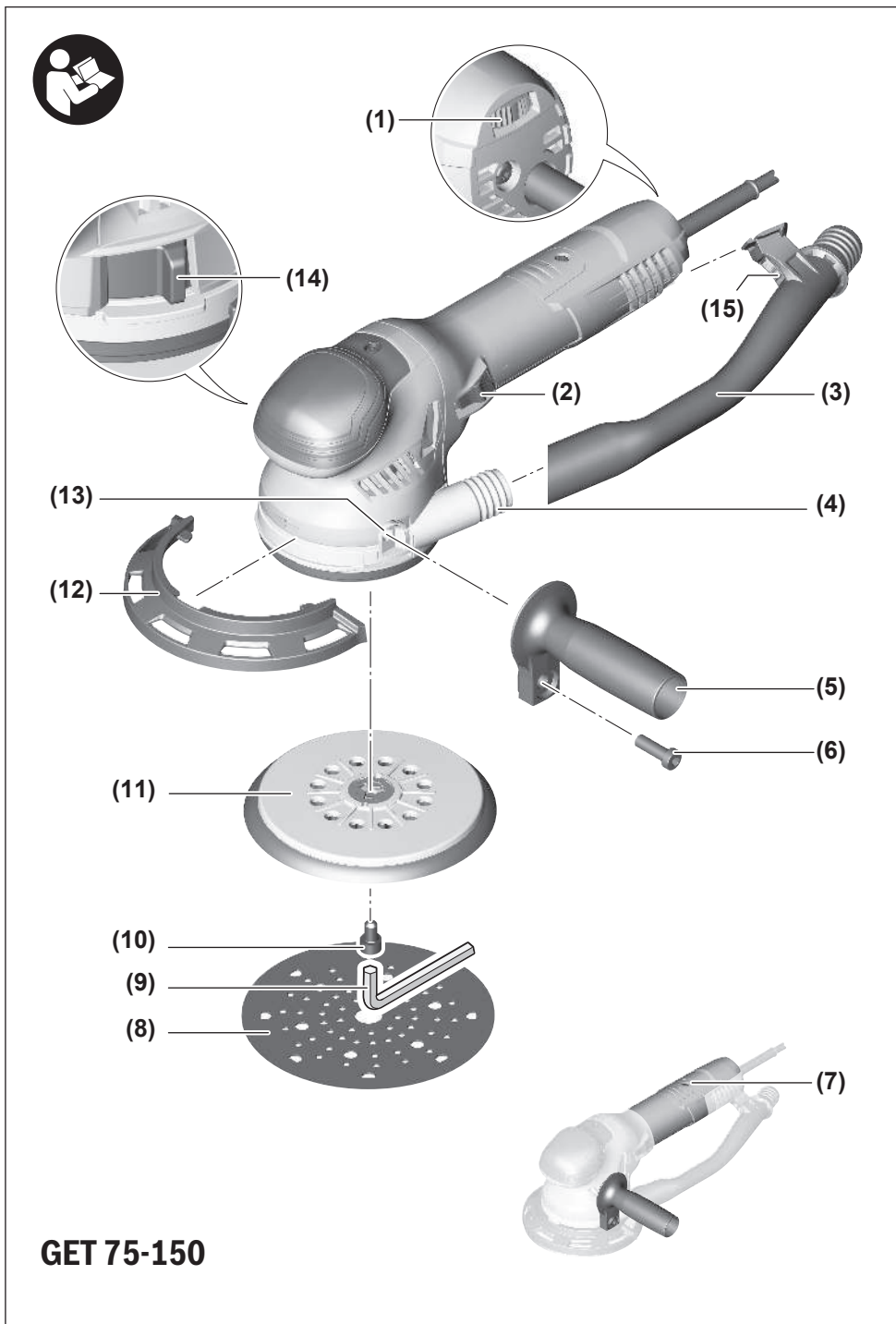


el Πρωτότυπο οδηγιών χρήσης





<https://eu-doc.bosch.com/>



Ελληνικά

Υποδείξεις ασφαλείας

Γενικές υποδείξεις ασφαλείας για ηλεκτρικά εργαλεία

⚠️ ΠΡΟΕΙΔΟ-ΠΟΙΗΣΗ

Διαβάστε όλες τις υποδείξεις ασφαλείας, οδηγίες, εικονογραφήσεις και όλα τα τεχνικά στοιχεία, που συνοδεύουν αυτό το ηλεκτρικό εργαλείο. Αμέλειες κατά την τήρηση των ακόλουθων υποδείξεων μπορεί να προκαλέσουν ηλεκτροπληξία, πυρκαγιά και/ή σοβαρούς τραυματισμούς.

Φυλάξτε όλες τις προειδοποιητικές υποδείξεις και οδηγίες για κάθε μελλοντική χρήση.

Ο όρος «ηλεκτρικό εργαλείο» που χρησιμοποιείται στις προειδοποιητικές υποδείξεις αναφέρεται σε ηλεκτρικά εργαλεία που τροφοδοτούνται από το ηλεκτρικό δίκτυο (με ηλεκτρικό καλώδιο) καθώς και σε ηλεκτρικά εργαλεία που τροφοδοτούνται από μπαταρία (χωρίς ηλεκτρικό καλώδιο).

Ασφάλεια στο χώρο εργασίας

- ▶ **Διατηρείτε τον χώρο εργασίας καθαρό και καλά φωτισμένο.** Ρύπανση ή σκοτεινές περιοχές προκαλούν ατυχήματα.
- ▶ **Μην εργάζεστε με το ηλεκτρικό εργαλείο σε περιβάλλον, όπου υπάρχει κίνδυνος έκρηξης, όπως με την παρουσία εύφλεκτων υγρών, αερίων ή σκόνης.** Τα ηλεκτρικά εργαλεία δημιουργούν σπινθηρισμό ο οποίος μπορεί να αναφλέξει τη σκόνη ή τις αναθυμιάσεις.
- ▶ **Όταν χρησιμοποιείτε το ηλεκτρικό εργαλείο, κρατάτε μακριά τα παιδιά και άλλα τυχόν παρευρισκόμενα άτομα.** Σε περίπτωση απόσπασης της προσοχής σας μπορεί να χάσετε τον έλεγχο του εργαλείου.

Ηλεκτρική ασφάλεια

- ▶ **Το φως του ηλεκτρικού εργαλείου πρέπει να ταιριάζει στην πρίζα. Μην τροποποιήσετε το φως με κανέναν τρόπο. Μην χρησιμοποιείτε φως προσαρμογής σε συνδυασμό με γειωμένα ηλεκτρικά εργαλεία.** Αμεταποίητα φως και κατάλληλες πρίζες μειώνουν τον κίνδυνο ηλεκτροπληξίας.
- ▶ **Αποφεύγετε την επαφή του σώματός σας με γειωμένες επιφάνειες, όπως σωλήνες, θερμαντικά σώματα (καλοριφέρ), κουζίνες ή ψυγεία.** Όταν το σώμα σας είναι γειωμένο αυξάνεται ο κίνδυνος ηλεκτροπληξίας.
- ▶ **Μην εκθέτετε τα ηλεκτρικά εργαλεία στη βροχή ή στην υγρασία.** Η διείσδυση νερού σ' ένα ηλεκτρικό εργαλείο αυξάνει τον κίνδυνο ηλεκτροπληξίας.
- ▶ **Μην τραβάτε το καλώδιο. Μην χρησιμοποιείτε το καλώδιο για τη μεταφορά ή το τράβηγμα για την αποσύνδεση του ηλεκτρικού εργαλείου. Κρατάτε το καλώδιο μακριά από θερμότητα, λάδι, κοφτερές ακμές ή κινούμενα εξαρτήματα.** Τυχόν χαλασμένα ή περιπλεγμένα ηλεκτρικά καλώδια αυξάνουν τον κίνδυνο ηλεκτροπληξίας.
- ▶ **Όταν εργάζεστε μ' ένα ηλεκτρικό εργαλείο στην ύπαιθρο, χρησιμοποιείτε καλώδιο επέκτασης (μπαλαντέζα)**

που είναι κατάλληλο και για εξωτερική χρήση. Η χρήση καλωδίων επιμήκυνσης κατάλληλων για υπαίθριους χώρους ελαττώνει τον κίνδυνο ηλεκτροπληξίας.

- ▶ **Όταν η χρήση του ηλεκτρικού εργαλείου σε υγρό περιβάλλον είναι αναπόφευκτη, τότε χρησιμοποιήστε έναν προστατευτικό διακόπτη διαρροής (διακόπτης FI/RCD).** Η χρήση ενός προστατευτικού διακόπτη διαρροής ελαττώνει τον κίνδυνο ηλεκτροπληξίας.

Ασφάλεια προσώπων

- ▶ **Να είστε σε επαγρύπνηση, δίνετε προσοχή στην εργασία που κάνετε και χρησιμοποιείτε το ηλεκτρικό εργαλείο με περίσκεψη. Μην χρησιμοποιείτε το ηλεκτρικό εργαλείο όταν είστε κουρασμένοι ή υπό την επήρεια ναρκωτικών, οιονοπέυματος ή φαρμάκων.** Μια στιγμήα απόρροξία κατά το χειρισμό του ηλεκτρικού εργαλείου μπορεί να οδηγήσει σε σοβαρούς τραυματισμούς.
- ▶ **Χρησιμοποιείτε τον προσωπικό εξοπλισμό προστασίας. Φοράτε πάντα προστατευτικά γυαλιά.** Ο κατάλληλος προστατευτικός εξοπλισμός, όπως μάσκα προστασίας από σκόνη, αντιολισθητικά υποδήματα ασφαλείας, προστατευτικό κράνος ή ωτασπίδες, ανάλογα με τις εκάστοτε συνθήκες, ελαττώνει τον κίνδυνο τραυματισμών.
- ▶ **Αποφεύγετε την αθέλητη εκκίνηση. Βεβαιωθείτε, ότι ο διακόπτης είναι στη θέση Off, πριν συνδέσετε το ηλεκτρικό εργαλείο με την πηγή τροφοδοσίας και/ή την μπαταρία καθώς και πριν το παραλάβετε ή το μεταφέρετε.** Όταν μεταφέρετε τα ηλεκτρικά εργαλεία έχοντας το δάχτυλό σας στο διακόπτη ή όταν συνδέσετε τα ηλεκτρικά εργαλεία με την πηγή ρεύματος όταν αυτά είναι ακόμη στη θέση ON, τότε δημιουργείται κίνδυνος τραυματισμών.
- ▶ **Απομακρύνετε από το ηλεκτρικό εργαλείο τυχόν εξαρτήματα ρύθμισης ή κλειδιά πριν θέσετε το ηλεκτρικό εργαλείο σε λειτουργία.** Ένα εργαλείο ή κλειδί συναρμολογημένο σ' ένα περιστρεφόμενο τμήμα ενός ηλεκτρικού εργαλείου μπορεί να οδηγήσει σε τραυματισμούς.
- ▶ **Προσέχετε πως στέκεστε. Φροντίζετε για την ασφαλή στάση του σώματός σας και διατηρείτε πάντοτε την ισορροπία σας.** Έτσι μπορείτε να ελέγξετε καλύτερα το ηλεκτρικό εργαλείο σε περιπτώσεις απροσδόκων περιστάσεων.
- ▶ **Φοράτε σωστή ενδυμασία. Μην φοράτε φαρδιά ρούχα ή κοσμήματα. Κρατάτε τα μαλλιά και τα ρούχα σας μακριά από τα κινούμενα εξαρτήματα.** Χαλαρή ενδυμασία, κοσμήματα ή μακριά μαλλιά μπορεί να εμπλακούν στα κινούμενα εξαρτήματα.
- ▶ **Όταν υπάρχει η δυνατότητα σύνδεσης διατάξεων αναρρόφησης ή συλλογής σκόνης, βεβαιωθείτε ότι αυτές είναι συνδεδεμένες και ότι χρησιμοποιούνται σωστά.** Η χρήση μιας αναρρόφησης σκόνης μπορεί να ελαττώσει τον κίνδυνο που προκαλείται από τη σκόνη.
- ▶ **Μην εφησυχάζετε σε μια λάθος ασφάλεια και μην απηφάτε τους κανόνες ασφαλείας για τα ηλεκτρικά εργαλεία, ακόμα και όταν μετά από συχνή χρήση είστε εξοικειωμένοι με το εργαλείο.** Ένας απρόσεκτος χειρισμός μπορεί μέσα σε κλάσματα του δευτερολέπτου να οδηγήσει σε σοβαρούς τραυματισμούς.

Χρήση και φροντίδα των ηλεκτρικών εργαλείων

- ▶ **Μην υπερφορτώνετε το ηλεκτρικό εργαλείο. Χρησιμοποιήστε το σωστό ηλεκτρικό εργαλείο για την εφαρμογή σας.** Με το κατάλληλο ηλεκτρικό εργαλείο εργάζεστε καλύτερα και ασφαλέστερα στην αναφερόμενη περιοχή ισχύος.
- ▶ **Μη χρησιμοποιήσετε ποτέ ένα ηλεκτρικό εργαλείο που έχει χαλασμένο διακόπτη On/Off.** Ένα ηλεκτρικό εργαλείο που δεν μπορείτε πλέον να το θέσετε σε λειτουργία και/ή εκτός λειτουργίας είναι επικίνδυνο και πρέπει να επισκευαστεί.
- ▶ **Αποσυνδέστε το φως από την πρίζα και/ή απομακρύνετε μια αποσπώμενη μπαταρία από το ηλεκτρικό εργαλείο, προτού εκτελέσετε ρυθμίσεις, αλλάζετε εξαρτήματα ή προτού φυλάξετε το ηλεκτρικό εργαλείο.** Αυτά τα προληπτικά μέτρα ασφαλείας μειώνουν τον κίνδυνο από τυχόν αθέλητη εκκίνηση του ηλεκτρικού εργαλείου.
- ▶ **Φυλάγετε τα ηλεκτρικά εργαλεία που δε χρησιμοποιούνται μακριά από παιδιά και μην επιτρέψετε τη χρήση του ηλεκτρικού εργαλείου σε άτομα που δεν είναι εξοικειωμένα με το ηλεκτρικό εργαλείο ή τις οδηγίες για τη λειτουργία του ηλεκτρικού εργαλείου.** Τα ηλεκτρικά εργαλεία είναι επικίνδυνα όταν χρησιμοποιούνται από άπειρα πρόσωπα.
- ▶ **Συντηρείτε τα ηλεκτρικά εργαλεία και τα εξάρτημα. Ελέγχετε, αν τα κινούμενα εξαρτήματα είναι σωστά ευθυγραμμισμένα και προσαρμοσμένα ή μήπως έχουν σπάσει τυχόν εξαρτήματα ή οποιαδήποτε άλλη κατάσταση, η οποία επηρεάζει τη λειτουργία του ηλεκτρικού εργαλείου. Σε περίπτωση βλάβης, επισκευάστε το ηλεκτρικό εργαλείο πριν τη χρήση.** Η κακή συντήρηση των ηλεκτρικών εργαλείων αποτελεί αιτία πολλών ατυχημάτων.
- ▶ **Διατηρείτε τα εργαλεία κοπής κοφτερά και καθαρά.** Προσεκτικά συντηρημένα κοπτικά εργαλεία σφηνώνουν δυσκολότερα και οδηγούνται ευκολότερα.
- ▶ **Χρησιμοποιείτε τα ηλεκτρικά εργαλεία τα εξαρτήματα κτλ. σύμφωνα με αυτές τις οδηγίες, λαμβάνοντας υπόψη τις συνθήκες εργασίας και τις εργασίες που πρέπει να εκτελεστούν.** Η χρησιμοποίηση των ηλεκτρικών εργαλείων για εργασίες που δεν προβλέπονται γι' αυτά μπορεί να δημιουργήσει επικίνδυνες καταστάσεις.
- ▶ **Διατηρείτε τις λαβές και τις επιφάνειες λαβής στεγνές, καθαρές και ελεύθερες από λάδι και γράσο.** Οι ολισθηρές λαβές και επιφάνειες λαβής δεν επιτρέπουν κανέναν ασφαλή χειρισμό και έλεγχο του ηλεκτρικού εργαλείου σε τυχόν απόβλεπτες καταστάσεις.

Σέρβις

- ▶ **Δώστε το ηλεκτρικό εργαλείο σας για συντήρηση από εξειδικευμένο προσωπικό, χρησιμοποιώντας μόνο γνήσια ανταλλακτικά.** Έτσι εξασφαλίζετε τη διατήρηση της ασφάλειας του ηλεκτρικού εργαλείου.

Υποδείξεις ασφαλείας για λειαντήρες

- ▶ **Χρησιμοποιείτε το ηλεκτρικό εργαλείο μόνο για ξηρή λείανση.** Η διεύθυνση νερού σ' ένα ηλεκτρικό εργαλείο αυξάνει τον κίνδυνο ηλεκτροπληξίας.

- ▶ **Προσέξτε, να μην μπορεί να τεθεί σε κίνδυνο κανένα άτομο από τον σπινθηρισμό. Απομακρύνετε από κοντά τα εύφλεκτα υλικά.** Κατά τη λείανση των μετάλλων δημιουργείται σπινθηρισμός.
- ▶ **Προσοχή κίνδυνος πυρκαγιάς! Αποφύγετε μια υπερθέρμανση του μάντα λείανσης ή του λειαντήρα. Πριν από τα διαλείμματα της εργασίας αδειάζετε πάντοτε το δοχείο της σκόνης.** Η σκόνη λείανσης στον σάκο σκόνης, στο μικροφίλτρο, στον χάρτινο σάκο (ή στον σάκο φίλτρου ή στο φίλτρο του απορροφητήρα σκόνης) κάτω από δυσμενείς συνθήκες, όπως ο σπινθηρισμός κατά τη λείανση των μετάλλων, μπορεί να αυτοαναφλεγεί. Ιδιαίτερος κίνδυνος υπάρχει, όταν η σκόνη λείανσης αναμειγνύεται με υπολείμματα βερνικιού, πολυουρεθάνης ή με άλλες χημικές ουσίες και ο μάντας λείανσης μετά από παρατεταμένη εργασία είναι πολύ ζεστός.
- ▶ **Καθαρίζετε τακτικά τις σχισμές αερισμού του ηλεκτρικού εργαλείου σας.** Η φερωνή του κινητήρα τραβάει σκόνη μέσα στο περίβλημα και η συσσώρευση μεταλλικής σκόνης μπορεί να προκαλέσει ηλεκτρικούς κινδύνους.
- ▶ **Κρατάτε το ηλεκτρικό εργαλείο κατά την εργασία σταθερά με τα δύο σας χέρια και φροντίζετε για μια ασφαλή στάση.** Το ηλεκτρικό εργαλείο οδηγείται ασφαλέστερα, όταν το κρατάτε και με τα δύο σας χέρια.
- ▶ **Περιμένετε, μέχρι να ακινητοποιηθεί το ηλεκτρικό εργαλείο, προτού το εναποθέσετε.**
- ▶ **Ασφαλίστε το επεξεργαζόμενο κομμάτι.** Ένα επεξεργαζόμενο κομμάτι συγκρατείται ασφαλέστερα με μια διάταξη σύσφιξης ή με μια μέγερνη παρά με το χέρι σας.

Περιγραφή προϊόντος και ισχύος



Διαβάστε όλες τις υποδείξεις ασφαλείας και τις οδηγίες. Η μη τήρηση των υποδείξεων ασφαλείας και των οδηγιών μπορεί να προκαλέσει ηλεκτροπληξία, πυρκαγιά και/ή σοβαρούς τραυματισμούς.

Προσέξτε παρακαλώ τις εικόνες στο μπροστινό μέρος των οδηγιών λειτουργίας.

Χρήση σύμφωνα με τον προορισμό

Το ηλεκτρικό εργαλείο προορίζεται για την ξηρή λείανση ξύλων, πλαστικών υλικών, μετάλλων, στόκων καθώς και βερνικωμένων επιφανειών.

Ηλεκτρικά εργαλεία με ηλεκτρονική ρύθμιση είναι επίσης κατάλληλα και για στίλβωση.

Απεικονιζόμενα στοιχεία

Η αρίθμηση των απεικονιζόμενων στοιχείων βασίζεται στην απεικόνιση του ηλεκτρικού εργαλείου στη σελίδα γραφικών.

- (1) Τροχίσκος ρύθμισης της προεπιλογής του αριθμού παλινδρομήσεων
- (2) Διακόπτης On/Off
- (3) Σωλήνας ξεφοσίματος
- (4) Στόμιο ξεφοσίματος
- (5) Πρόσθετη λαβή (μονωμένη επιφάνεια λαβής)³⁾

- (6) Βίδα για την πρόσθετη λαβή³⁾
 (7) Χειρολαβή (μονωμένες επιφάνειες λαβής)
 (8) Φύλλο λείανσης³⁾
 (9) Κλειδί εσωτερικού εξαγώνου
 (10) Βίδα για τον δίσκο λείανσης
 (11) Δίσκος λείανσης
 (12) Προστασία ακμών
 (13) Τρύπα με σπείρωμα
 (14) Διακόπτης επιλογής τρόπου λειτουργίας
 (15) Κουμπί απασφάλισης
 a) Αυτό το προαιρετικό εξάρτημα δεν περιλαμβάνεται στο κανονικό περιεχόμενο παράδοσης.

Τεχνικά στοιχεία

*Εκκεντρο τριβείο		GET 75-150	GET 55-125
Κωδικός αριθμός		3 601 B57 1..	3 601 B57 0..
Προεπιλογή αριθμού παλινδρομήσεων		●	●
Ονομαστική ισχύς	W	750	550
Αριθμός στροφών χωρίς φορτίο n_0	min ⁻¹	3.300–7.300	3.300–7.800
Αριθμός παλινδρομήσεων χωρίς φορτίο	min ⁻¹	6.600–14.600	6.600–15.600
Αριθμός στροφών του δίσκου λείανσης στη χοντρή λείανση	min ⁻¹	290–640	200–480
Διάμετρος κύκλου παλινδρόμησης	mm	4,5	3,5
Διάμετρος δίσκου λείανσης	mm	150	125
Βάρος ⁴⁾	kg	2,6	2,4
Κατηγορία προστασίας		□ / II	□ / II

A) Χωρίς καλώδιο σύνδεσης στο ηλεκτρικό δίκτυο

Τα στοιχεία ισχύουν για μια ονομαστική τάση [U] 230 V. Σε περίπτωση που υπάρχουν αποκλίνοσες τάσεις και στις ειδικές για κάθε χώρα εκδόσεις αυτά τα στοιχεία μπορεί να διαφέρουν.

Οι τιμές μπορεί να διαφέρουν ανάλογα με το προϊόν και υπόκεινται σε συνθήκες εφαρμογής καθώς και περιβάλλοντος. Περισσότερες πληροφορίες κάτω από www.bosch-professional.com/wac.

Πληροφορίες για θόρυβο και δονήσεις

Τιμές εκπομπής θορύβου υπολογισμένες κατά **EN 62841-2-4**.

GET 75-150: Η σταθμισμένη Α ηχητική στάθμη του ηλεκτρικού εργαλείου ανέρχεται τυπικά στις ακόλουθες τιμές: Στάθμη ηχητικής πίεσης **88 dB(A)**, στάθμη ηχητικής ισχύος **96 dB(A)**. Ανασφάλεια **K = 3 dB**.

GET 55-125: Η σταθμισμένη Α ηχητική στάθμη του ηλεκτρικού εργαλείου ανέρχεται τυπικά στις ακόλουθες τιμές: Στάθμη ηχητικής πίεσης **89 dB(A)**, στάθμη ηχητικής ισχύος **97 dB(A)**. Ανασφάλεια **K = 3 dB**.

Φοράτε προστασία ακοής!

Τιμές κραδασμών a_h (συνεχείς κραδασμοί), p_F (επανελημμένοι κρουστικοί κραδασμοί) και ανασφάλεια **K** υπολογισμένες κατά **EN 62841-2-4** :

GET 75-150

Λείανση (κανονική λειτουργία): $a_h = 5,5 \text{ m/s}^2$ ($K = 1,5 \text{ m/s}^2$), $p_F = 155 \text{ m/s}^2$ ($K = 11 \text{ m/s}^2$)

Λείανση (λειτουργία Turbo): $a_h = 6,5 \text{ m/s}^2$ ($K = 1,5 \text{ m/s}^2$), $p_F = 199 \text{ m/s}^2$ ($K = 15 \text{ m/s}^2$)

GET 55-125

Λείανση (κανονική λειτουργία): $a_h = 5,5 \text{ m/s}^2$ ($K = 1,5 \text{ m/s}^2$), $p_F = 368 \text{ m/s}^2$ ($K = 35 \text{ m/s}^2$)

Λείανση (λειτουργία Turbo): $a_h = 6,0 \text{ m/s}^2$ ($K = 1,5 \text{ m/s}^2$), $p_F = 220 \text{ m/s}^2$ ($K = 75 \text{ m/s}^2$)

Η στάθμη κραδασμών και η τιμή εκπομπής θορύβου που αναφέρονται σ' αυτές τις οδηγίες έχουν μετρηθεί σύμφωνα με μια

τυποποιημένη μέθοδο μέτρησης και μπορούν να χρησιμοποιηθούν στη σύγκριση των διαφόρων ηλεκτρικών εργαλείων. Είναι επίσης κατάλληλες για μια προσωρινή εκτίμηση της εκπομπής κραδασμών και θορύβου.

Η αναφερόμενη στάθμη κραδασμών και τιμή εκπομπής θορύβου αντιπροσωπεύουν τις βασικές χρήσεις του ηλεκτρικού εργαλείου. Σε περίπτωση όμως που το ηλεκτρικό εργαλείο χρησιμοποιηθεί διαφορετικά με μη προτεινόμενα εξαρτήματα ή χωρίς επαρκή συντήρηση, τότε η στάθμη κραδασμών και η τιμή εκπομπής θορύβου αποκλίνουν. Αυτό μπορεί να αυξήσει σημαντικά την εκπομπή κραδασμών και θορύβου κατά τη συνολική διάρκεια του χρόνου εργασίας.

Για την ακριβή εκτίμηση των εκπομπών κραδασμών και θορύβου θα πρέπει να λαμβάνονται επίσης υπόψη και οι χρόνοι κατά τη διάρκεια των οποίων το εργαλείο είναι απενεργοποιημένο ή λειτουργεί, χωρίς όμως στην πραγματικότητα να χρησιμοποιείται. Αυτό μπορεί να μειώσει σημαντικά τις εκπομπές κραδασμών και θορύβου κατά τη συνολική διάρκεια του χρόνου εργασίας.

Γι' αυτό, πριν αρχίσουν οι επιπτώσεις των κραδασμών, πρέπει να καθορίζετε συμπληρωματικά μέτρα ασφαλείας για την προστασία του χειριστή όπως: Συντήρηση του ηλεκτρικού εργαλείου και των εξαρτημάτων που χρησιμοποιείτε, διατήρηση ζεστών των χεριών, οργάνωση της εκτέλεσης των διάφορων εργασιών.

Συναρμολόγηση

- **Βγάξτε το φιν από την πρίζα πριν από οποιαδήποτε εργασία στο ηλεκτρικό εργαλείο.**

Αλλαγή φύλλου λείανσης

Για την αφαίρεση του φύλλου λείανσης **(8)** σηκώστε το πλάγιο και τραβήξτε το από τον δίσκο λείανσης **(11)**.

Πριν την τοποθέτηση ενός νέου φύλλου λείανσης απομακρύνετε τη ρύπανση και τη σκόνη από τον δίσκο λείανσης **(11)**, π.χ. με ένα πινέλο.

Η επιφάνεια του δίσκου λείανσης **(11)** αποτελείται από ένα ύφασμα αυτοπρόσφυσης, για να μπορείτε έτσι να στερεώσετε γρήγορα και απλά φύλλα λείανσης με αυτοπρόσφυση.

Πιέστε το φύλλο λείανσης **(8)** δυνατά στην κάτω πλευρά του δίσκου λείανσης **(11)**.

Για την εξασφάλιση μιας ιδανικής αναρρόφησης της σκόνης προσέξτε, ώστε οι διατρήσεις στο φύλλο λείανσης **(8)** να συμπίπτουν με τις τρύπες στον δίσκο λείανσης **(11)**.

Επιλογή δίσκου λείανσης

Το ηλεκτρικό εργαλείο μπορεί να εξοπλιστεί με δίσκους λείανσης διαφορετικής σκληρότητας:

- Δίσκος λείανσης, ιδιαίτερα μαλακός: Κατάλληλος για στίλβωση και ευαίσθητη λείανση, ακόμη και σε κυρτές επιφάνειες
- Δίσκος λείανσης, μαλακός: Κατάλληλος για όλες τις εργασίες λείανσης, γενικής χρήσης
- Δίσκος λείανσης, σκληρός: Κατάλληλος για ισχυρή λείανση σε επίπεδες επιφάνειες

Αλλαγή δίσκου λείανσης

Υπόδειξη: Αλλάξτε αμέσως έναν χαλασμένο ελαστικό δίσκο λείανσης **(11)**.

Αφαιρέστε το φύλλο ή το εργαλείο λείανσης. Ξεβιδώστε εντελώς τη βίδα **(10)** και αφαιρέστε τον δίσκο λείανσης **(11)**. Τοποθετήστε τον νέο δίσκο λείανσης **(11)** και σφίξτε ξανά τη βίδα με το χέρι.

Υπόδειξη: Τα εξαρτήματα μετάδοσης της κίνησης είναι διαφορετικά για πατάκια λείανσης με \varnothing 150 και πέλματα λείανσης με \varnothing 125. Τα πατάκια λείανσης μπορούν να συναρμολογηθούν μόνο στο εκάστοτε κατάλληλο ηλεκτρικό εργαλείο.

Υπόδειξη: Προσέξτε κατά την τοποθέτηση του ελαστικού δίσκου λείανσης, ώστε τα δόντια του εξαρτήματος μετάδοσης της κίνησης να πιέσουν στις εγκοπές του ελαστικού δίσκου λείανσης.

Υπόδειξη: Ένας χαλασμένος φορέας του ελαστικού δίσκου λείανσης επιτρέπεται να αντικατασταθεί μόνο από ένα εξουσιοδοτημένο κέντρο σέρβις για τα ηλεκτρικά εργαλεία Bosch.

Αναρρόφηση σκόνης/ροκανιδιών

Αποφύγετε την εργασία χωρίς μέτρα μείωσης της σκόνης. Μια κατάλληλη διάταξη αναρρόφησης ή κουτί συλλογής σκόνης/σάκος σκόνης μειώνει την επιβλαβή για την υγεία έκθεση στη σκόνη. Φροντίζετε για έναν καλό αερισμό του χώρου εργασίας. Χρησιμοποιείτε βασικά μια κατάλληλη προστασία

αναπνοής. Σε περίπτωση χρήσης ενός κουτιού συλλογής της σκόνης αδειάζετε το κουτί έγκαιρα και καθαρίζετε το στοιχείο φίλτρου τακτικά, για την εξασφάλιση μιας ιδανικής αναρρόφησης της σκόνης.

Σε περίπτωση χρήσης ενός απορροφητήρα προσέξτε τις ακόλουθες αναφερόμενες απαιτήσεις. Τηρείτε τις διατάξεις που ισχύουν στη χώρα σας για τα διάφορα επεξεργαζόμενα υλικά.

Απαιτήσεις για τον απορροφητήρα		
Συνιστώμενη ονομαστική διάμετρος εύκαμπτου σωλήνα	mm	35
Απαραίτητη υποπίεση ^{A)}	mbar	≥ 230
	hPa	≥ 230
Απαραίτητη παροχή ^{A)}	l/s	≥ 36
	m ³ /h	≥ 129,6
Συνιστώμενη αποτελεσματικότητα φίλτρου		Κατηγορία σκόνης M ^{B)}

A) Τιμή ισχύος στη σύνδεση στον απορροφητήρα του ηλεκτρικού εργαλείου

B) Κατά IEC/EN 60335-2-69

Προσέξτε τις οδηγίες για τον απορροφητήρα. Διακόψτε την εργασία σε περίπτωση μειωμένης ισχύος αναρρόφησης και αποκαταστήστε την αιτία.

Εξωτερική αναρρόφηση

Συνδέστε τον εύκαμπο σωλήνα αναρρόφησης (εξάρτημα) στον σωλήνα ξεφυσήματος **(3)** ή απευθείας στο στόμιο ξεφυσήματος **(4)** του ηλεκτρικού εργαλείου.

Υπόδειξη: Ο σωλήνας ξεφυσήματος **(3)** αποτελείται από αντιστατικό υλικό. Σε περίπτωση πρόσθετης χρήσης ενός αντιστατικού σωλήνα αναρρόφησης (εξάρτημα), τότε εμποδίζεται η ηλεκτροστατική φόρτιση του εργαλείου, που μπορεί, αν και σπάνια, να εμφανιστεί κατά τη λείανση.

Στις εργασίες χωρίς αναρρόφηση σκόνης (π.χ. στίλβωση) μπορείτε να απομακρύνετε τον σωλήνα ξεφυσήματος **(3)**. Πατήστε για το σκοπό αυτό το κουμπί απασφάλισης **(15)** και τραβήξτε τον σωλήνα ξεφυσήματος **(3)** προς τα πίσω από το ηλεκτρικό εργαλείο.

Ο απορροφητήρας σκόνης πρέπει να είναι κατάλληλος για το εκάστοτε επεξεργαζόμενο κομμάτι.

Για την αναρρόφηση ιδιαίτερα ανθυγιεινής, καρκινογόνου ή ξηρής σκόνης πρέπει να χρησιμοποιείτε ειδικούς απορροφητήρες σκόνης.

Πρόσθετη λαβή

Η πρόσθετη λαβή **(5)** καθιστά δυνατό έναν άνετο χειρισμό και μια ιδανική κατανομή της δύναμης, κυρίως σε περίπτωση μεγάλης αφαίρεσης υλικού λείανσης.

Στερεώστε την πρόσθετη λαβή **(5)** επιλεκτικά δεξιά ή αριστερά στο περίβλημα στο σπείρωμα **(13)**.

Για τον καλύτερο έλεγχο του ηλεκτρικού εργαλείου στις εργασίες λείανσης συνιστάται, να ακουμπάτε το δεύτερο χέρι πάνω στην μπροστινή θέση εναπόθεσης του χεριού. Η πρόσθετη λαβή **(5)** μπορεί να ασκήσει πλευρικές δυνάμεις, οι οποίες μπορεί να προκαλέσουν μια ταλάντωση του ηλεκτρικού εργαλείου.

Αυτό μπορεί να προξενήσει ζημιά στη λειανόμενη επιφάνεια και στο πατάκι λείανσης.

Προστασία ακμών

Η προστασία ακμών **(12)** προστατεύει τον δίσκο λείανσης κατά τη λείανση των περιοχών κοντά στην άκρη. Τοποθετήστε την προστασία ακμών **(12)** από μπροστά στο ηλεκτρικό εργαλείο. Για την αφαίρεση τραβήξτε την προστασία ακμών **(12)** από μια άκρη προς τα εμπρός.

Λειτουργία

Θέση σε λειτουργία

- **Προεξέτε την τάση δικτύου!** Η τάση της πηγής ρεύματος πρέπει να ταυτίζεται με τα αντίστοιχα στοιχεία στην πινακίδα τύπου του ηλεκτρικού εργαλείου.

Ενεργοποίηση/απενεργοποίηση

- **Βεβαιωθείτε, ότι μπορείτε να χειριστείτε τον διακόπτη On/Off, χωρίς να απελευθερώσετε τη λαβή.**

Για την **ενεργοποίηση** του ηλεκτρικού εργαλείου σπρώξτε τον διακόπτη On/Off **(2)** προς τα εμπρός.

Για την **απενεργοποίηση** του ηλεκτρικού εργαλείου σπρώξτε τον διακόπτη On/Off **(2)** προς τα πίσω.

Προεπιλογή αριθμού παλινδρομήσεων

Με τον τροχίσκο ρύθμισης της προεπιλογής του αριθμού παλινδρομήσεων **(1)** μπορείτε να προεπιλέξετε τον απαιτούμενο αριθμό παλινδρομήσεων επίσης και κατά τη διάρκεια της λειτουργίας.

- 1–2 χαμηλός αριθμός παλινδρομήσεων
- 3–4 μέτριος αριθμός παλινδρομήσεων
- 5–6 υψηλός αριθμός παλινδρομήσεων

Ο απαιτούμενος αριθμός παλινδρομήσεων εξαρτάται από το υπό κατεργασία υλικό και τις συνθήκες εργασίας και μπορείτε να το εξακριβώσετε με πρακτική δοκιμή.

Η ηλεκτρονική σταθεροποίηση διατηρεί τον αριθμό παλινδρομήσεων στη λειτουργία και χωρίς φορτίο και με φορτίο σχεδόν σταθερό εξασφαλίζοντας έτσι μια ομοιόμορφη απόδοση εργασίας.

Μετά από μια σχετικά μεγάλη διάρκεια εργασίας με μικρό αριθμό παλινδρομήσεων θα πρέπει να αφήνετε το ηλεκτρικό εργαλείο να εργαστεί χωρίς φορτίο και υπό το μέγιστο αριθμό παλινδρομήσεων για 3 λεπτά περίπου για να κρυώσει.

Επιλογή της αφαίρεσης υλικού

Το μηχάνημα διαθέτει δυο τρόπους λειτουργίας με διαφορετική αφαίρεση υλικού ο καθένας. Για χοντρή λείανση σπρώξτε τον διακόπτη επιλογής τρόπου λειτουργίας **(14)** προς τα εμπρός και για λεπτή λείανση σπρώξτε τον διακόπτη επιλογής τρόπου λειτουργίας **(14)** προς τα πίσω, μέχρι να ασφαλίσει κάθε φορά με τον χαρακτηριστικό ήχο.

- **Μην αλλάξετε τον τρόπο λειτουργίας κατά τη διάρκεια της λείανσης!** Υπάρχει κίνδυνος τραυματισμού.

Τρόπος λειτουργίας χοντρή λείανση (σύνδεσμος εξαναγκασμένης κίνησης)

Αυτός ο τρόπος λειτουργίας με μεγάλη αφαίρεση υλικού λείανσης συνίσταται για την επεξεργασία πάρα πολύ τραχιών, μη ευαίσθητων επιφανειών καθώς και για λειαντική στίλβωση. Χάρη στον σύνδεσμο εξαναγκασμένης κίνησης του δίσκου λείανσης επιτυγχάνεται μια ομοιόμορφη έκκεντρη και περιστροφική κίνηση.

Τρόπος λειτουργίας λεπτής λείανσης (σύνδεσμος ελεύθερης κίνησης)

Αυτός ο τρόπος λειτουργίας προτείνεται για την κατεργασία ευαίσθητων επιφανειών καθώς και για το φινιρίσμα. Χάρη στην ελεύθερη κίνηση του δίσκου λείανσης η περιστροφική κίνηση εξαρτάται από την πίεση, ενώ η έκκεντρη κίνηση παραμένει σταθερή. Έτσι, μπορείτε να ρυθμίσετε την αφαίρεση υλικού συμπληρωματικά, με μεταβολή της ασκούμενης πίεσης.

Υποδείξεις εργασίας

- **Βγάξτε το φις από την πρίζα πριν από οποιαδήποτε εργασία στο ηλεκτρικό εργαλείο.**
- **Περιμένετε, μέχρι να ακινητοποιηθεί το ηλεκτρικό εργαλείο, προτού το εναποθέσετε.**
- **Μην εναποθέτετε το ηλεκτρικό εργαλείο στα πλάγια.** Ο δίσκος λείανσης θα μπορούσε έτσι να παραμορφωθεί μόνιμα.
- **Το ηλεκτρικό εργαλείο δεν είναι κατάλληλο για λειτουργία ως σταθερό εργαλείο.** Δεν επιτρέπεται π.χ. να σφραχτεί σε μια μέγγενη ή να στερεωθεί πάνω σε έναν πάγκο εργασίας.

Λείανση επιφανειών

Θέστε το ηλεκτρικό εργαλείο σε λειτουργία, ακουμπήστε το με όλη την επιφάνεια λείανσης επάνω στην υπό κατεργασία επιφάνεια και μετακινείτε το επάνω στο υπό κατεργασία τεμάχιο ασκώντας μέτρια πίεση.

Η αφαίρεση υλικού και το αποτέλεσμα της λείανσης εξαρτώνται κυρίως από την επιλογή του φύλλου λείανσης, την προεπιλεγμένη βαθμίδα αριθμού παλινδρομήσεων και την ασκούμενη πίεση.

Μόνο άψογα φύλλα λείανσης έχουν καλή λειαντική απόδοση και προστατεύουν το ηλεκτρικό εργαλείο.

Η διάρκεια ζωής των φύλλων λείανσης αυξάνεται όταν εργάζεσθε ασκώντας ομοιόμορφη πίεση.

Μια υπερβολική αύξηση της δύναμης προπίεσης δεν οδηγεί σε μια μεγαλύτερη απόδοση λείανσης, αλλά σε ισχυρότερη φθορά του ηλεκτρικού εργαλείου και στην πρόωρη αστοχία της πλάκας λείανσης.

Μη χρησιμοποιείτε πλέον ένα φύλλο λείανσης, με το οποίο έγινε επεξεργασία μετάλλου, για άλλα υλικά.

Χρησιμοποιείτε μόνο τα γνήσια εξαρτήματα λείανσης **Bosch**.

Χοντρή λείανση

Περάστε ένα φύλλο λείανσης με χοντρή κόκκωση.

Πιέστε ελαφρά το ηλεκτρικό εργαλείο για να εργαστεί με υψηλότερο αριθμό παλινδρομήσεων και για να επιτευχθεί έτσι μεγαλύτερη αφαίρεση υλικού.

Λεπτή λείανση (φινιρίσμα)

Περάστε ένα φύλλο λείανσης με λεπτή κόκκωση.

Με μια ελαφρά μεταβολή της δύναμης προσπίεσης ή με αλλαγή της βαθμίδας του αριθμού παλινδρομήσεων μπορείτε να μειώσετε τον αριθμό παλινδρομήσεων του ελαστικού δίσκου λείανσης, ενώ η έκκεντρη κίνηση διατηρείται.

Κινείτε το ηλεκτρικό εργαλείο επάνω στην υπό λείανση επιφάνεια κυκλικά ή εναλλάξ κάθετα και οριζόντια ασκώντας μέτρια πίεση. Μη λοξεύετε το ηλεκτρικό εργαλείο για να μην κόψετε το υπό κατεργασία τεμάχιο, π. χ. καπλαμάδες.

Μόλις τελειώσετε τη λείανση θέστε το ηλεκτρικό εργαλείο εκτός λειτουργίας.

Στίλβωση

Υπόδειξη: Για τη στίλβωση μπορείτε να απομακρύνετε τον σωλήνα ξεφυσήματος **(3)**, για να μπορείτε να χειριστείτε ευκολότερα το εργαλείο και να μην προξενήσετε ζημιά στο επεξεργαζόμενο κομμάτι.

Για να στίλβώσετε βερνίκια ξεθωριασμένα από τον καιρό ή για να καλύψετε γρατζουνιές (π. χ. σε ακρυλικό γυαλί) μπορείτε να εξοπλίσετε το ηλεκτρικό εργαλείο με ανάλογα κατάλληλα εξαρτήματα στίλβωσης, π. χ. μάλλινο σκούφο, κετσέ ή σπόγγο λείανσης (ειδικά εξαρτήματα).

Επιλέξτε κατά τη στίλβωση ένα χαμηλό αριθμό παλινδρομήσεων (βαθμίδα 1 – 2), για να αποφύγετε μια υπερβολική θέρμανση της επιφάνειας.

Αλείψτε το μέσο στίλβωσης καλύπτοντας μια επιφάνεια λίγο μικρότερη από εκείνη που θέλετε να στίλβώσετε. Στίλβώστε με ένα κατάλληλο εξάρτημα στίλβωσης διεξάγοντας σταυρωτές ή κυκλικές κινήσεις, ασκώντας ομοιόμορφη πίεση.

Μην αφήσετε το υλικό στίλβωσης να ξεραθεί επάνω στην επιφάνεια επειδή αυτή μπορεί να υποστεί ζημιά. Μην εκθέσετε τη στίλβωνόμενη επιφάνεια σε άμεση ηλιακή ακτινοβολία.

Καθαρίζετε τακτικά τα εργαλεία στίλβωσης, για να εξασφαλίσετε καλά αποτελέσματα στίλβωσης. Ξεπλένετε τα εξαρτήματα στίλβωσης με ήπια απορρυπαντικά και ζεστό νερό. Μην χρησιμοποιήσετε διαλύτες.

Καθαρίζετε τακτικά το στόμιο ξεφυσήματος **(4)**, για την εξασφάλιση μιας τέλει απομάκρυνσης της σκόνης για τις επόμενες εργασίες λείανσης.

Συντήρηση και σέρβις

Συντήρηση και καθαρισμός

- ▶ **Βγάξτε το φις από την πρίζα πριν από οποιαδήποτε εργασία στο ηλεκτρικό εργαλείο.**
- ▶ **Διατηρείτε το ηλεκτρικό εργαλείο και τις σχισμές αερισμού πάντοτε σε καθαρή κατάσταση για να μπορείτε να εργάζεστε καλά και με ασφάλεια.**

Μια τυχόν αναγκαία αντικατάσταση του ηλεκτρικού καλωδίου πρέπει να διεξαχθεί από τη **Bosch** ή από ένα εξουσιοδοτημένο κέντρο σέρβις για ηλεκτρικά εργαλεία της **Bosch**, για να αποφευχθεί έτσι κάθε κίνδυνος της ασφάλειας.

Εξυπηρέτηση πελατών και συμβουλές εφαρμογής

Ελλάδα

Τηλ.: 210 5701258

Δώστε σε όλες τις ερωτήσεις και παραγγελίες ανταλλακτικών οπωσδήποτε το 10ψήφιο κωδικό αριθμό σύμφωνα με την πινακίδα τύπου του προϊόντος.

Απόσυρση

Τα ηλεκτρικά εργαλεία, τα εξαρτήματα και οι συσκευασίες πρέπει να ανακυκλώνονται με τρόπο φιλικό προς το περιβάλλον.



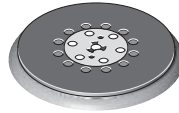
Μην ρίχνετε τα ηλεκτρικά εργαλεία στα απορρίμματα του σπιτιού σας!

Μόνο για χώρες της ΕΕ:

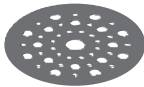
Τα ηλεκτρικά και ηλεκτρονικά εργαλεία, που δε χρησιμοποιούνται πλέον, πρέπει να συλλέγονται ξεχωριστά και να αποσύρονται με τρόπο φιλικό στο περιβάλλον. Χρησιμοποιείτε τα καθορισμένα συστήματα συλλογής. Η λανθασμένη απόσυρση μπορεί να είναι επιβλαβής για το περιβάλλον και την υγεία λόγω των επικίνδυνων ουσιών που ενδεχομένως περιέχει.



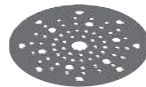
GET 55-125
 Hard 2 608 900 005
 Medium 2 608 900 004
 Soft 2 608 900 003



GET 75-150
 Hard 2 608 900 008
 Medium 2 608 900 007
 Soft 2 608 900 006



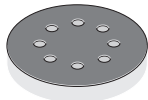
GET 55-125
 2 608 000 689



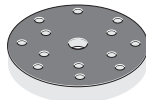
GET 75-150
 2 608 000 690



3 608 610 000 (2x)



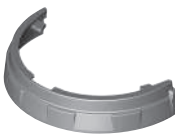
GET 55-125
 2 608 601 126



GET 75-150
 2 608 601 127



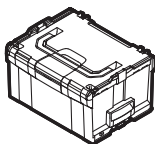
3 608 604 000 (2x)
 3 608 604 001 (2x)



GET 55-125 : 2 607 017 496
 GET 75-150 : 2 607 017 497



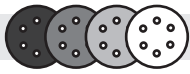
2 607 017 500



1 600 A01 2G2



1 600 A01 B72



M480 Net

best **for** **Wood+Paint**



Rough/Remove	80	Medium/Prepare	100 120 150 180	Fine/Finish	220 240 320 400
--------------	----	----------------	--------------------------	-------------	--------------------------

C470

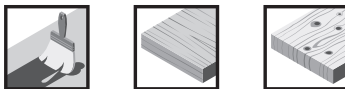
best **for** **Wood+Paint**



Rough/Remove	40 60 80	Medium/Prepare	100 120 150 180	Fine/Finish	220 240 320
--------------	----------------	----------------	--------------------------	-------------	-------------------

C430

expert **for** **Wood+Paint**



Rough/Remove	40 60 80	Medium/Prepare	120 180	Fine/Finish	240
--------------	----------------	----------------	------------	-------------	-----

F355

best **for** **Coatings+Composites**



Rough/Remove	80	Medium/Prepare	100 120 180	Fine/Finish	240 320 400	Very fine/Finish	600 1200
--------------	----	----------------	-------------------	-------------	-------------------	------------------	-------------



Ø 28 mm:
2 608 000 772 (3.2 m)



GAS 18V-12 MC



Ø 28 mm:
2 608 000 885 (4 m)



GAS 12-40 MA



Ø 22 mm:
2 608 000 567 (5 m)
Ø 35 mm:
2 608 000 565 (5 m)



GAS 35 M AFC



GAS 55 M AFC



Ø 22 mm:
2 608 000 568 (5 m)
Ø 35 mm:
2 608 000 566 (5 m)

Servicekontakte
Service Contacts
Contacts de Service
Contactos de Servicio



<https://www.bosch-pt.com/serviceaddresses>

Garantiebedingungen
Guarantee Conditions
Conditions de Garantie
Condiciones de Garantía



<https://www.bosch-pt.com/guarantee/202507>